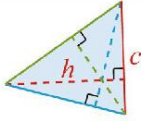
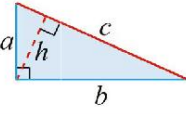
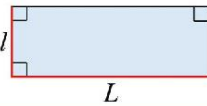
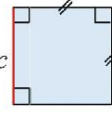
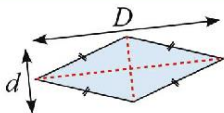
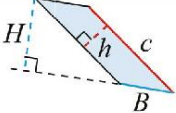
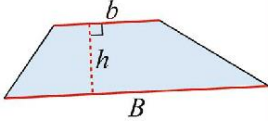
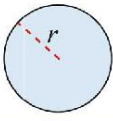


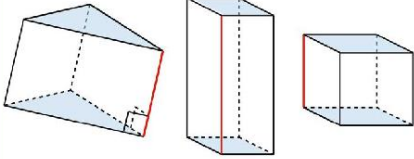
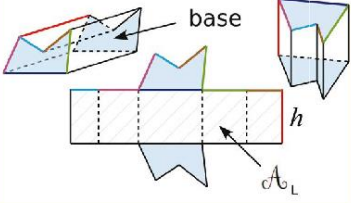
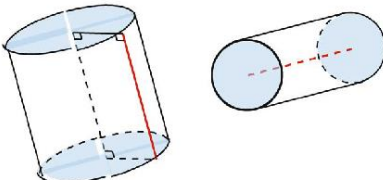
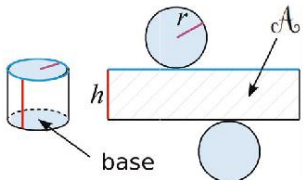
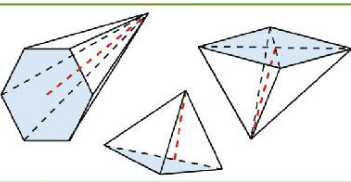
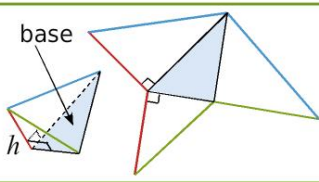
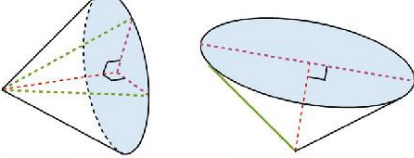
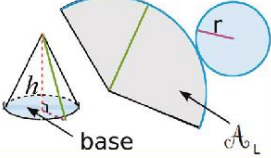
Périmètres \mathcal{P} et aires \mathcal{A}

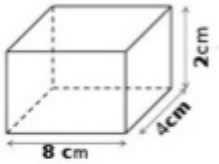
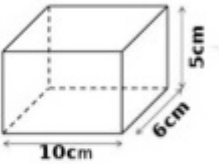
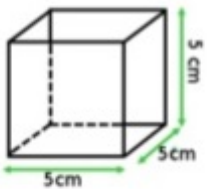
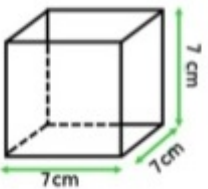
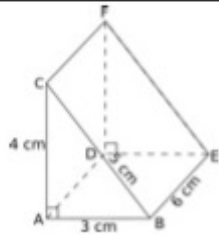
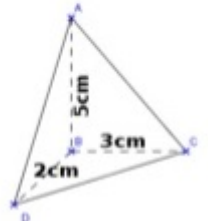
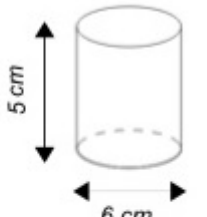
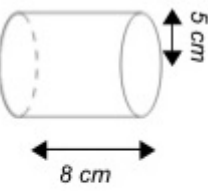
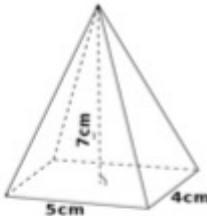
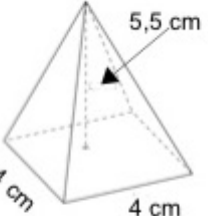
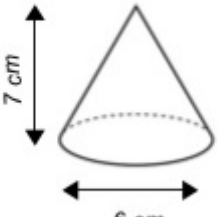
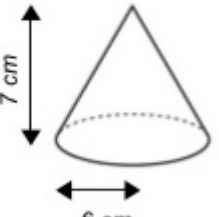
Exemples de conversion : $25,4 \text{ cm}^2 = 2\,540 \text{ mm}^2$; $50\pi \text{ m}^2 = 0,005\pi \text{ hm}^2$ (ou ha) $\approx 0,016 \text{ ha}$.

Triangle		$\mathcal{A} = \frac{c \times h}{2}$	Triangle rectangle		$\mathcal{A} = \frac{a \times b}{2} = \frac{c \times h}{2}$
Rectangle		$\mathcal{A} = L \times l$ $\mathcal{P} = 2L + 2l = 2(L + l)$	Carré		$\mathcal{A} = c \times c = c^2$ $\mathcal{P} = 4 \times c = 4c$
Losange		$\mathcal{A} = \frac{D \times d}{2}$	Parallélogramme		$\mathcal{A} = B \times H = c \times h$
Trapèze		$\mathcal{A} = \frac{B+b}{2} \times h$	Disque		$\mathcal{A} = \pi \times r \times r = \pi r^2$ $\mathcal{P} = 2 \times \pi \times r = 2\pi r$

Volumes \mathcal{V} , aires latérales \mathcal{A}_L et patrons

Exemples de conversion : $1 \text{ dm}^3 = 1 \text{ L}$; $1 \text{ L} = 1\,000 \text{ mL}$; $2\,534 \text{ cm}^3 = 2,534 \text{ dm}^3$ ou L.

	Solide en perspective	Patron	Formules
Prisme droit			$\mathcal{V} = \text{Aire base} \times h$ $\mathcal{A}_L = \text{Périmètre base} \times h$
Cylindre de révolution			$\mathcal{V} = \text{Aire base} \times h$ $\mathcal{V} = \pi r^2 \times h$ $\mathcal{A}_L = \text{Périmètre base} \times h$ $\mathcal{A}_L = 2\pi r \times h$
Pyramide			$\mathcal{V} = \frac{\text{Aire base} \times h}{3}$
Cône de révolution			$\mathcal{V} = \frac{\text{Aire base} \times h}{3}$ $\mathcal{V} = \frac{\pi r^2 \times h}{3}$

	64 cm^3		300 cm^3
	125 cm^3		343 cm^3
	36 cm^3		5 cm^3
	141 cm^3		628 cm^3
	47 cm^3		29 cm^3
	66 cm^3		264 cm^3